

WYTACZARKO FREZARKA POZIOMA

WH 105

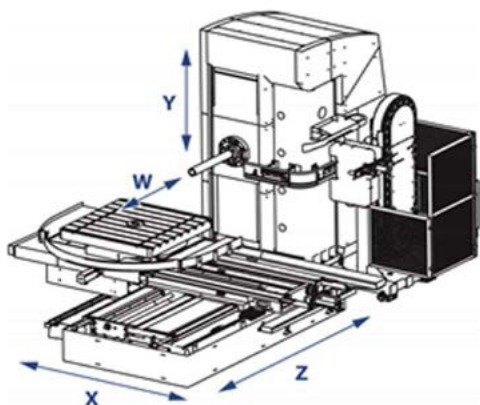


STÓŁ OBROTOWY

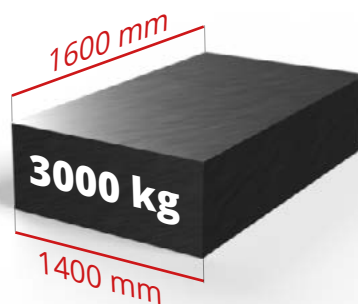
Możliwość obróbki z czterech stron stołu

MAKSYMALNE WYMIARY

Wymiary stołu do mocowania elementu: 1400 x 1600
nośność: 3T



MAKSYMALNE WYMIARY



RODZAJ OBRÓBK

- Frezowanie
- Wiercenie
- Gwintowanie
- Rزتaczanie
- Frezowanie otworów dowolnego kształtu

